

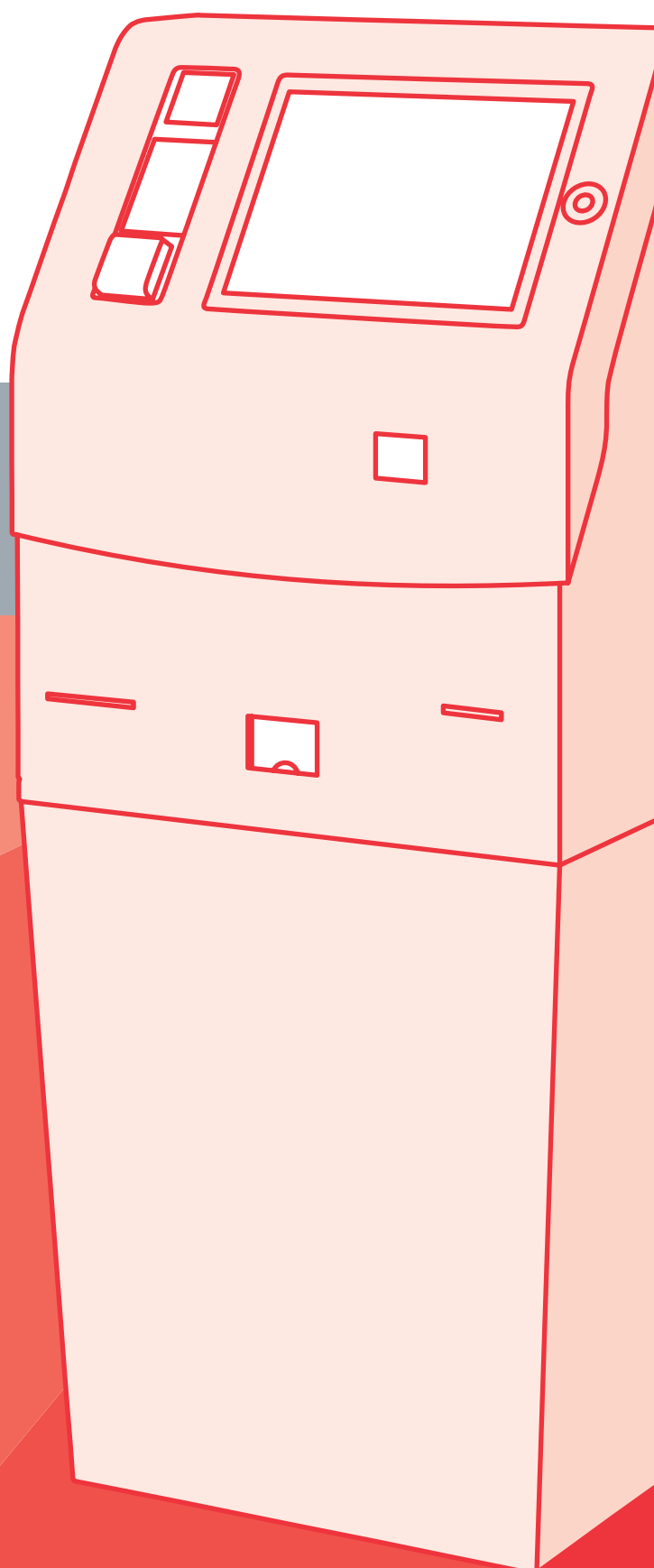
BORNE KIOSK

MODÈLE KIOSK-PREMIUM

L'intendance
toujours disponible



TURBOSELF
Au cœur de l'intendance



LES PRINCIPALES CARACTÉRISTIQUES

BORNE KIOSK® modèle Premium

Un lien 24H/24 entre l'Administration et les élèves

TERMINAL CARTE BANCAIRE

- Les opérations bancaires sont transmises la nuit
- La borne TPE utilise la norme bancaire EMV 5.2
- Paiement sans contact inclus



LECTEUR DE CARTE SANS CONTACT

- Lecteur de carte sans contact, technologie MiFare (13,56 Mhz)

CHÈQUES

- Pour déposer un chèque après saisie des informations (pré-encaissement d'un chèque)

CAMÉRA

- Caméra IP de surveillance
- Champ de vision large (>100°)
- Intégration possible dans un système de Vidéosurveillance

LECTEUR LASER

- Lecture code-barres
- Lecture à distance, sans contact

DÉLIVRE UNE CARTE « PASSAGE UNIQUE »

- Pour un extérieur (paiement par carte bancaire ou espèces)

TICKET/REÇU

- Délivre un ticket/reçu pour différentes opérations



LES FONCTIONNALITÉS

ENCAISSEMENTS

- Recharger son compte Turboself.
- Payer une facture.
- Acheter un ou plusieurs repas (carte bancaire, sans contact, pièces, billets).

RÉSERVATION DE REPAS

- Pour réserver son repas sur la journée, sur la semaine.



Écran tactile 15" pour un accès simplifié à toutes les fonctionnalités

CONSULTATION DE COMPTE

- Permet à l'élève de consulter son compte Turboself (solde repas...).

DÉPÔT DE CHÈQUES

- L'élève saisit lui-même son encaissement à l'intendance, les saisies sont vérifiées et validées.

GESTION DES RETARDS

- Édition du billet de retard avec transfert vers PRONOTE.

LES MENUS DE LA SEMAINE

- Le chef-cuisine saisit sur son PC les menus qui s'affichent sur l'écran de la Borne Kiosk.

OUBLI DE CARTE

- Prise en charge complète par l'élève de son oubli de carte :
 - l'élève retire un ticket de remplacement (ou)
 - le parrainage sécurisé : un droit sur la carte du parrain pour un élève qui oublie sa carte.

ACHAT D'UN REPAS POUR UN EXTÉRIEUR

- Un extérieur (externe, enseignant...) peut retirer une carte « Un Repas ».



MONNAYEUR

pièces et billets avec rendu de monnaie

PRINCIPALES CARACTÉRISTIQUES

- Gestion des pièces 5 cts, 10 cts, 20 cts, 50 cts, 1 € et 2 €.
- Les pièces peuvent être jetées en une fois (en vrac) dans le bac à pièces.
- Gestion des billets 5 €, 10 €, 20 € et 50 €.
- Rendu de monnaie et rendu de billets.
- Casette sécurisée de pièces.
- Casette sécurisée de billets.
- Serrures de sécurité pour accéder aux cassettes.
- Très robuste, pour usage intensif (500 000 cycles d'encaissement pièces et/ou billets).



LES ATOUTS du monnayeur



Accepte et vérifie 3 pièces par seconde.

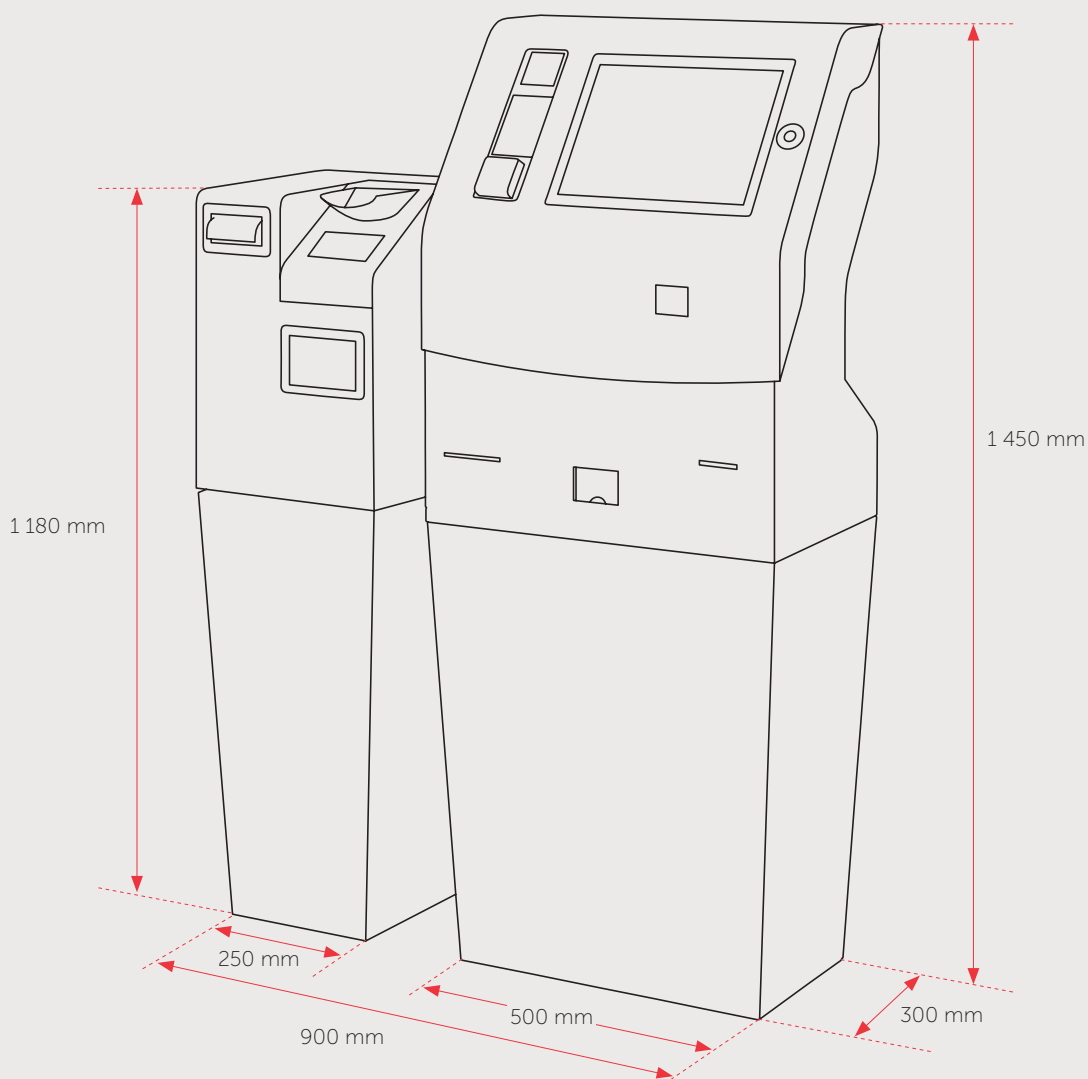


Tous les billets acceptés sont authentiques.

CARACTÉRISTIQUES TECHNIQUES

BORNE-KIOSK-MODÈLE PREMIUM

Alimentation électrique	220 V - 50 Hz
Puissance maximale consommée	150 W
Secteur	Disjoncteur 10 A
Poids à vide - Borne seule	56 kg
Poids à vide - Monnayeur seul	46 kg
Dimensions H x P x L	Voir ci-dessous selon options
Matière carrosserie - Borne Kiosk (partie haute)	ABS peinture vernie
Matière carrosserie - Borne support (pied)	Acier peint époxy
Matière carrosserie - Monnayeur (haut et bas)	Acier peint époxy





TURBOSELF
Au cœur de l'intendance

TurboSelf Groupe

7, rue Émile Leconte - ZI Ingré _ BP 53138 _ 45143 St-Jean-de-la-Ruelle Cedex _ T 02 38 43 06 44 _ @ info@turboSelf.fr _ www.turboSelf.fr